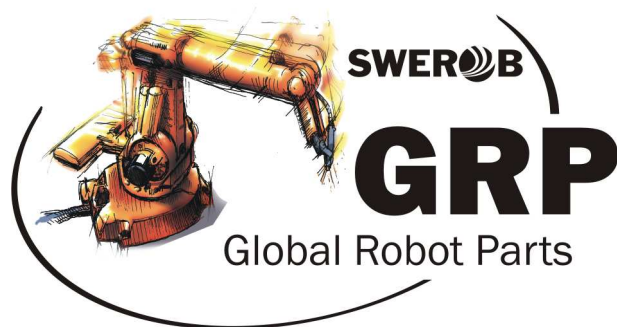


DDR

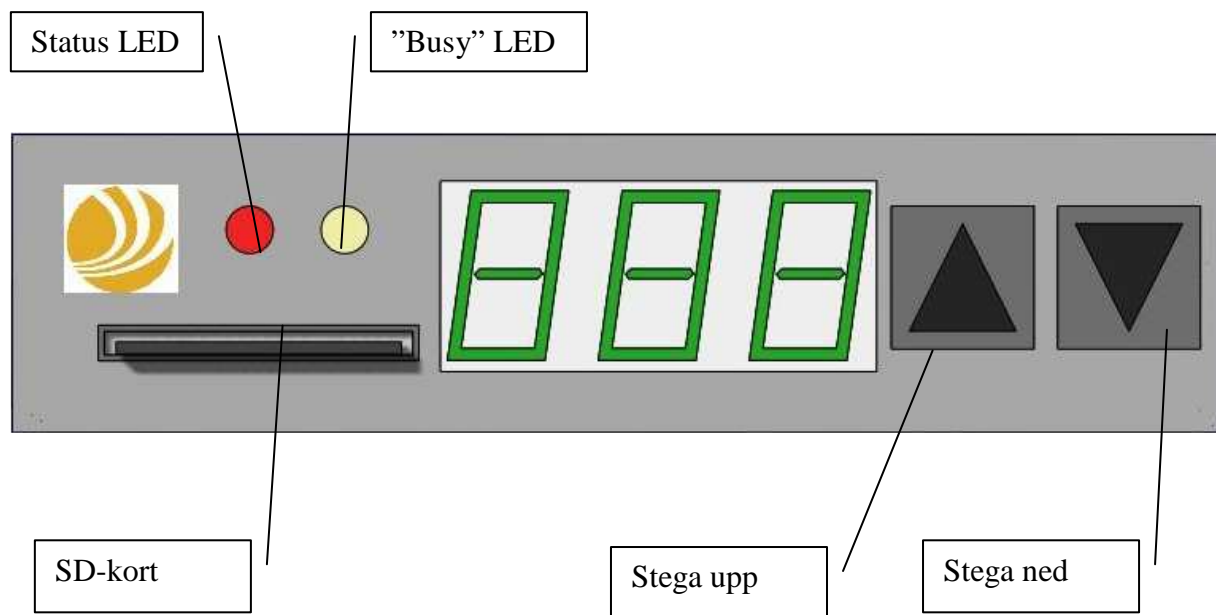
DISK DRIVE REPLACEMENT
TILL
ABB ROBOTICS S3 -SYSTEM



Beskrivning

DDR ersätter alla** gamla diskettstationer. Den monteras på den befintliga platsen för diskettstationen.

DDR använder ett SD-kort för säker lagring av data, som rymmer 200 "disketter". Den aktiva disken visas på displayen. Diskbyte utförs med pilknapparna, och sker på ca 5 sekunder. För att gå direkt till disk 200 – tryck in båda knapparna samtidigt.



LED	Färg	Beskrivning
Status	Grön	Normal funktion
Status	Röd	Fel på SD-kort eller DDR
Busy	Gul	Upptagen. I detta läge ska man ej spara något till DDR.

**DDR finns till ABB:s samtliga robotsystem: S2, S3, S4, S4C, S4C+ med DSQC540 dator.

Före installation

Om robotsystemet har datorkort DSQC202 eller DSQC215 monterat, läs först igenom och utför denna sektion. Om datorkort DSQC230 redan är monterat kan du hoppa över detta och gå vidare till sektionen "Installation".

System från M87 till M90A med huvuddatorkort DSQC202 eller DSQC215 behöver modifieras innan installationen för att floppyenheten ska erhålla kontinuerlig 5V-matning. Efter modifiering kommer den gröna dioden på floppyenheten att lysa konstant.

1. Lossa kontakt X4 ansluten till DSQC202/215 (se bild 1 på sista sidan)
2. Lossa kablarna från X4.3 och X4.4 och löd in dem på bakplan DSQC218 vid X2. 5V=A32 och 0V=C28 (se bild 2 på sista sidan)
3. Låt kontakt X4 hänga löst, skall **ej** återanslutas

Installation

DDR har samma formfaktor som den äldre floppyenheten och monteras på samma plats.

1. Slå av huvudbrytaren på styrsåpet
2. Demontera gamla floppyenheten och montera DDR på dess plats
3. Anslut **endast** 5V-matningskabeln och slå på huvudbrytaren
4. Vänta tills gul diod slocknar (ca 5 sek).
5. Anslut bandkabeln. Om den gula dioden tänds omedelbart är kontakten felvänd. Slå då av huvudbrytaren, vänd kontakten och slå på huvudbrytaren igen. Gul diod skall nu inte tändas.

Teknisk specifikation

Artikelnummer	900052
Anslutning	34 pin floppy anslutning
Kapacitet	200 x 720kb (DD-disk)
Miljöspecifikation	Arbetstemperatur 8 C – 50 C
Dimensioner	143x103x27mm
Vikt	0,5 kg
Matningsspänning	DC 4,6 till 5,3 V
Typisk strömförbrukning	300mA
Systemkrav	ABB S3 industrirobotsystem M87-M93A
Garanti	1 år
SD Flashkort som stöds	SDHC kort (art.nr. 900061)
Switchkabel (option)	Art.nr. 900060



Mjukvara

SD-kortet har ingen vanlig formatering (FAT) som kan läsas direkt i en PC.

För att hantera SD-kortet i en PC används programmet "DDR PC Software 2", som kan laddas ned från www.swerob.se.

Funktioner i programmet:

- Backup/Återställning av SD-kortet och/eller enskilda "SD-disketter"
- Utskriftslista kan skapas och skrivas ut för att ha ordning på de diskar som används. Mycket bra att sätta upp vid robotsystemet!

Viktigt:

- SD-kortet är inte förformaterat vid leverans. Varje SD-diskett 1-200 måste initieras i robotsystemet ("Finger→Disk→Init") innan användning.
- Använd alltid SD-kort 900061 för S3. Vi ger ingen support eller garanti för andra typer av kort.
- Formatera aldrig ditt SD-kort i datorn med hjälp av Windows formateringsverktyg. Om formateringsbehov finns, gör initiering i robotsystemet.
- Systemkrav PC: Windows XP, Windows Vista, Windows 7 eller Windows 8. Microsoft .net 3.5 eller nyare. Inbyggd eller extern kortläsare.



Överföring av program och parametrar till SD-kortet

Eftersom disketter, program och parametrar till S3-systemet aldrig kan redigeras på en vanlig PC, måste man föra över programmen och parametrarna till SD-kortet via robotsystemet. Detta görs naturligtvis bara en gång.

Det finns två sätt att göra detta på.

Överföring med hjälp av switchkabel 900060 (se även separat dokumentation)

1. Anslut switchkabeln och DDR
2. Ställ omkopplaren i floppyläget och ladda in det block eller de parametrar från floppyn (från FS) till robotsystemet som du önskar överföra till SD-kortet
3. Växla över omkopplaren till DDR-läget. Ställ in DDR på önskat diskettnummer. Spara program eller parametrar (till FS)
4. Upprepa efter behov

Överföring med manuell växling mellan DDR och floppyenhet

1. Från floppyenheten, ladda in det block i robotsystemet som ska överföras till SD-kortet
2. Utan att bryta spänningen, lossa kablarna till floppyenheten
3. Anslut 5V-matningskabeln till DDR och vänta tills gul diod slocknat
4. Anslut bandkabeln till DDR. Om gul diod tänds är kontakten felvänd. Vänd då på kontakten.
5. Ställ in DDR på önskat diskettnummer. Spara program/parametrar (till FS).



Bild 1, modifiering av datorkort DSQC202/215

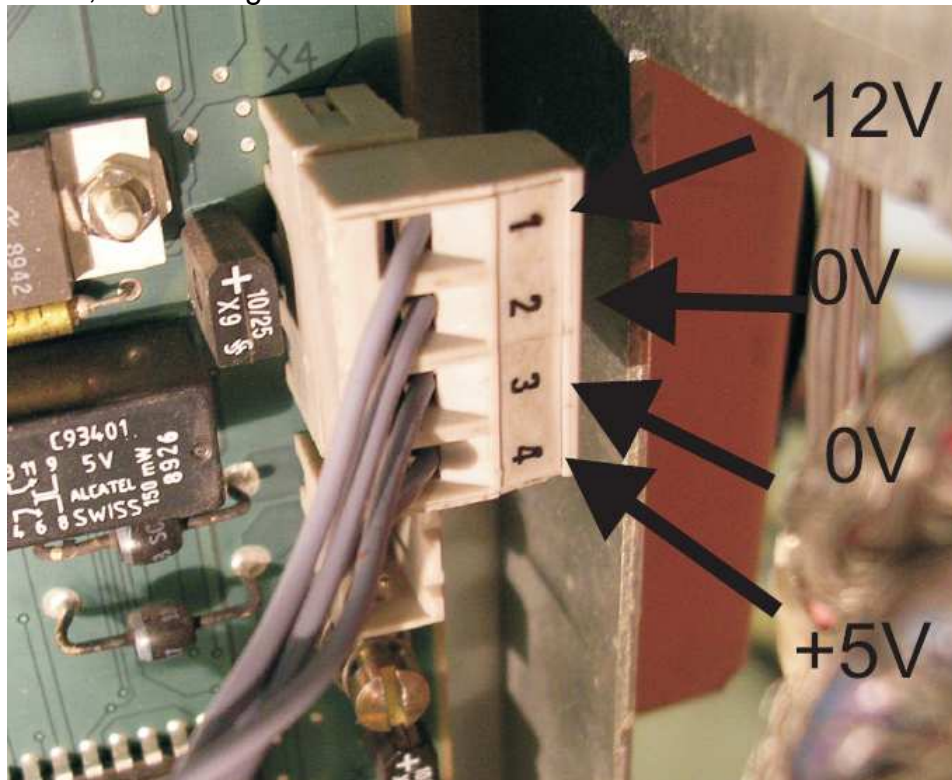
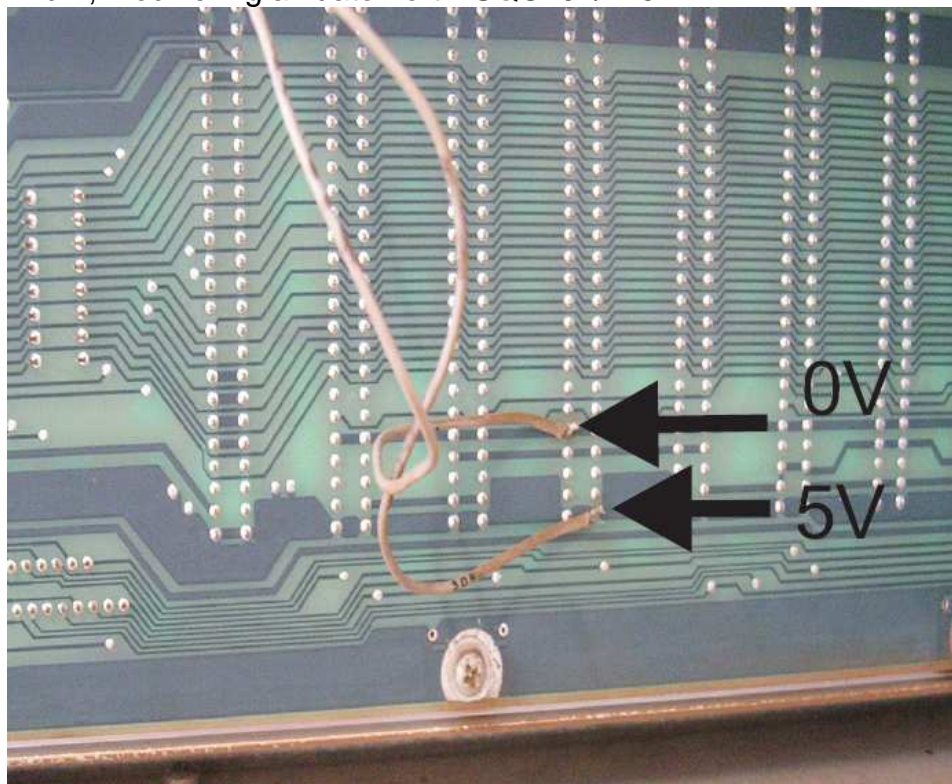


Bild 2, modifiering av datorkort DSQC202/215



www.swerob.se
www.globalrobotparts.com

